

Kabelaufbau
cabl assembly

Querschnitt
cross section AWG 26 / 7 / 0,14mm²

Leiter
conductor Cu-Litze verzinkt 7 x 0,16mm
stranded Cu wire tinned

Randader/Kennader
edge marking rot nach DIN 57207 / VDE 0207
red complying to DIN 57207 / VDE 0207

Isolierung
insulation PVC, grau / grey, RAL 7032, Y18
Wallstärke / wall thickness: min. 0,178mm

Elektrische Werte
electricity

Betriebsspannung
voltage rating 300 V max.

Prüfspannung
test voltage 2000 V eff. / 50Hz 1Minute

Leiterwiderstand
conductor resistance ≤ 135 Ω / km bei 20°C
≤ 135 Ω / km at 20°C

Isolationswiderstand
insulation resistance ≥ 20 MΩ x km bei 20°C
≥ 20 MΩ x km at 20°C

zul. Dauerstrom
current rating 2,8 A / 20°C

Kapazität bei 1 KHz
capacitance at 1 KHz Masse-Signal-Masse ≤ 60pF/m
ground-signal-ground

Induktivität bei 10 kHz
inductance at 10 kHz Masse-Signal-Masse 0,9 µH / m
ground-signal-ground

Wellenwiderstand
impedance Masse-Signal-Masse 100 Ω
ground-signal-ground

Übersprechen %
cross talk Kabellänge: 3m NE 5,4 / FE 6,8
cable length: 3m

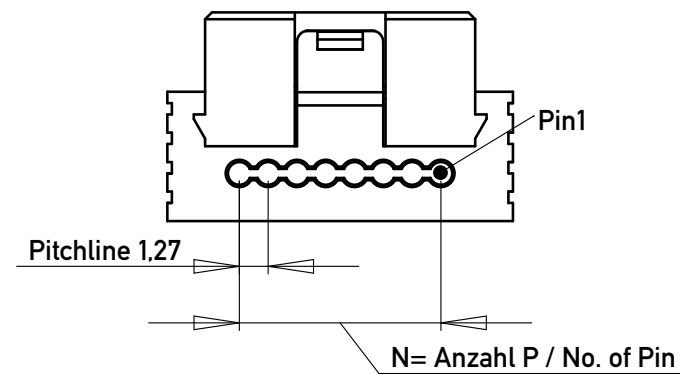
Laufzeitverzögerung
propagation delay Masse-Signal-Masse 4,6 nsec / m
ground-signal-ground

Mechanische Werte
mechanical

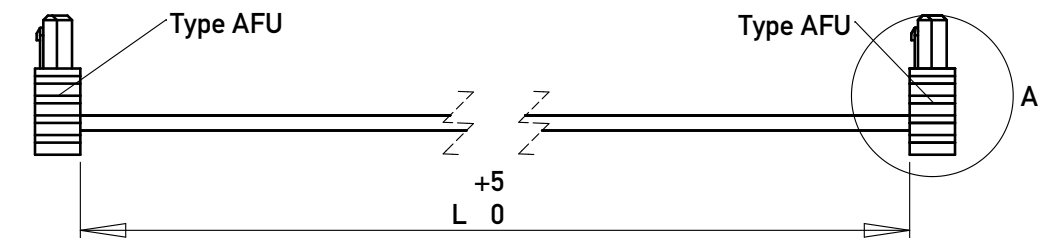
Betriebstemperatur
operating temperature ruhender Zustand *static* -20°C ... +105°C
bewegter Zustand flex -----

Kältebeständigkeit
low temperature resistance -55°C nach MIL-W 16878 E
-55°C complying to MIL-W 16878 E

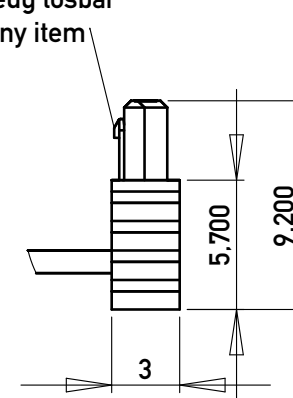
ANSICHT C
View C



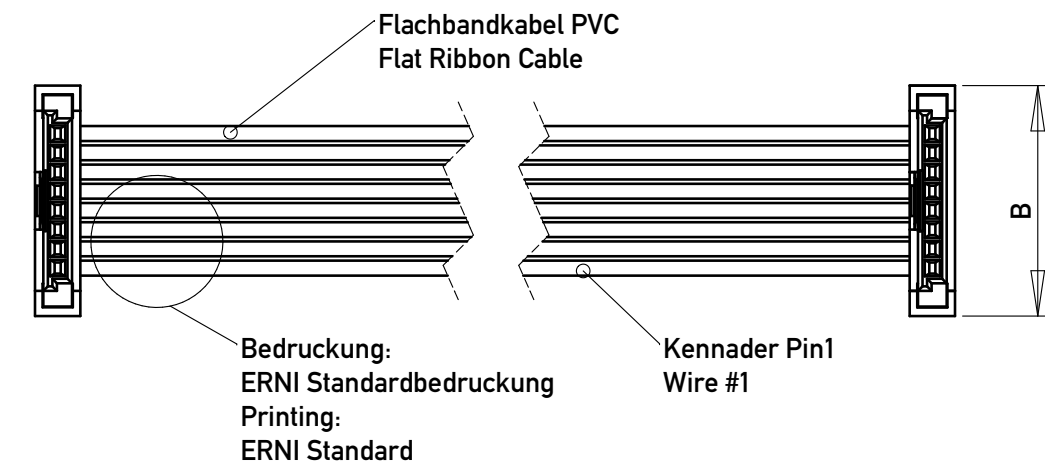
Artikel Part No.	L	N	B	Product- Code
839027	300	2	7,62	IDCCS_SRC_1.27_02_AFU_AFU_300_PVC
839033	300	4	10,16	IDCCS_SRC_1.27_04_AFU_AFU_300_PVC
839035	200	6	12,7	IDCCS_SRC_1.27_06_AFU_AFU_200_PVC
839036	300	6	12,7	IDCCS_SRC_1.27_06_AFU_AFU_300_PVC
839037	100	8	15,24	IDCCS_SRC_1.27_08_AFU_AFU_100_PVC
839039	300	8	15,24	IDCCS_SRC_1.27_08_AFU_AFU_300_PVC



Friction Lock
Stecker ohne Werkzeug lösbar
Unlockable without any item



DETAIL A



Copyright by ERNI GmbH
Proprietary notice pursuant to ISO 16016 to be observed.

Information:		Tolerances		Scale 2:1
All rights reserved. Only for Information. To ensure that this is the latest version of this drawing, please contact one of the ERNI companies before using.		Subject to modification without prior notice. Drawing will not be updated.		Designation MiniBridge Kabelkonfektionen MiniBridge Cable Assemblies Sammelzeichnung Collection Drawing
www.ERNI.com		839003		I
c	14.04.2010			A3
Index	Date	Class		